

DATOS TECNICOS

REFERENCIA UMAX180VR2-000000DN
DESCRIPCIÓN UNIDAD MANEJADORA DE AIRE 15TR
ITEM SIESA 7498
FUENTE DE ALIMENTACIÓN 440V/3Ph/60Hz
REFRIGERANTE R-410A
SECCIÓN FILTROS FILTRO ARP (ALTA RETENCIÓN DE POLVO)
PREFILTROS TAMAÑO: (4) 16"X24"X1"
 TAMAÑO: (1) 14"X24"X1"
EVAPORADOR SE-16,90-0315-67.62A
TIPO TUBOS DE COBRE CON ALETAS DE ALUMINIO
AREA 16,90 ft²
No. FILAS/FPI 03 / 15
DIA. TUBERIA DE COBRE 3/8"
CANTIDAD 1 UNIDAD

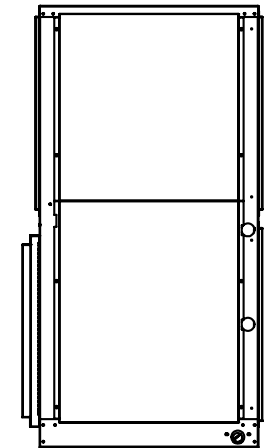
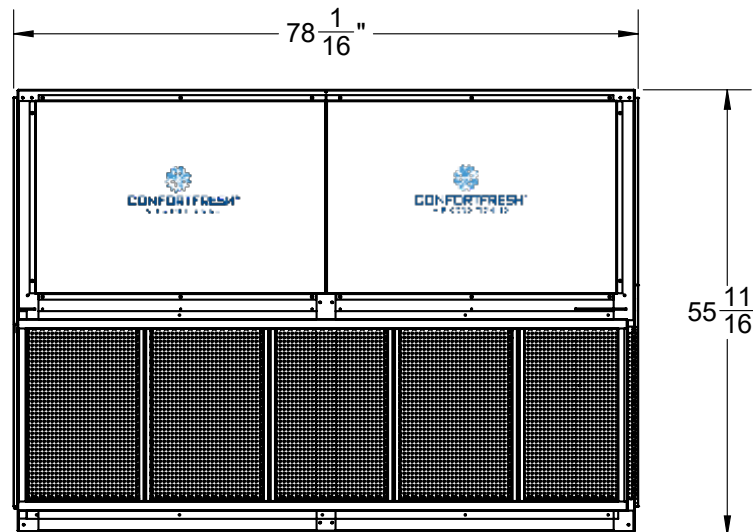
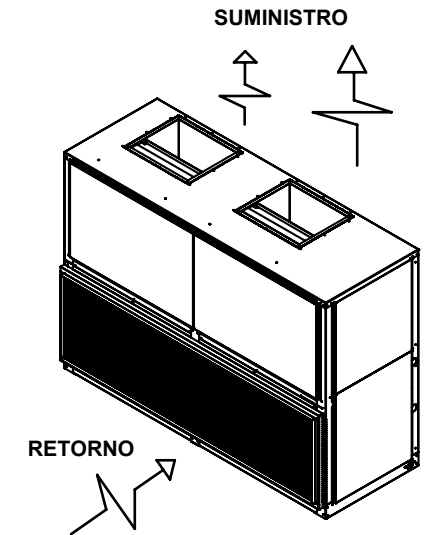
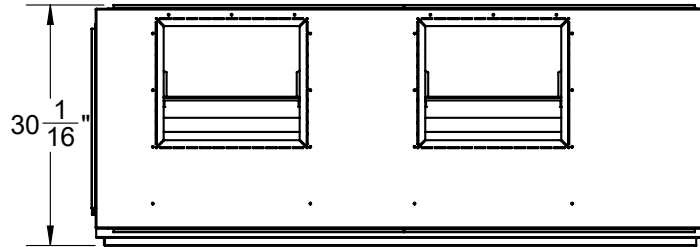
VENTILADOR EVAPORADOR
TIPO DE VENTILADOR CENTRÍFUGO ALETAS INCLINADAS HACIA ADELANTE
TAMAÑO/CANT 15" - 15" - B. 1-3/16" - CLASE I / 2 UND
CAUDAL TOTAL 6000 CFM
CAIDA DE PRESIÓN TOTAL 1,45 IN-WG
CAIDA DE PRESION EXTERNA 1,04 IN-WG
RPM - BHP 806 RPM - 2,36 HP
MOTOR/CANT 3,0 HP - 1760 RPM EJE ø 1-1/8" / 1 UND
TENSIÓN 440V / 3F / 60 Hz
CORRIENTE NOMINAL 3,91A@460V
TIPO DE TRANSMISION POLEA
FRAME 182/4T


GABINETE
MATERIAL LAMINA GALVANIZADA
PINTURA POLIETILENO - ESPESOR 1/2" (12mm)
AISLAMIENTO INTERIOR AL HORNO ELECTROSTATICA

CONEXIONES
DRENAJE 1-1/2" NPT (M)
LINEA GAS RETORNO 1-1/8" LINEA GAS
LINEA LIQUIDO 5/8" LINEA LIQUIDO

PESO 210Kg

NOTA UNIDAD MANEJADORA DESCARGA DE AIRE VERTICAL



	REFERENCIA:	UMAX180VR2-000000DN		APROBACIONES	CLIENTE:
	DESCRIPCIÓN	UNIDAD MANEJADORA DE AIRE 15.0TR		DISEÑO J. Arguello	PEDIDO:
	TENSIÓN: 440V/3Ph/60Hz	REFRIGERANTE: R-410A	FECHA: 4/08/2022	REVISÓ: E. Rivera	TAG:
				VoBo CLIENTE:	PLANO N° 3554