

DATOS TÉCNICOS:

REFERENCIA	UMAX060MR1-000000BN
DESCRIPCIÓN	UNIDAD MANEJADORA DE AIRE 5 TR
ITEM SIESA	193
FUENTE DE ALIMENTACIÓN	220V/1Ph/60Hz
REFRIGERANTE	R-410A
SECCIÓN FILTROS	FILTRO MALLA PLASTICA
PREFILTROS	TAMAÑO: (1) 20"X22-1/2"X3/4"
EVAPORADOR	SE-3.79 -0414-19,5A-AA
TIPO	TUBOS DE COBRE CON ALETAS DE ALUMINIO
AREA	3.79 ft²
No. FILAS/FPI	04 / 14
DIA. TUBERIA DE COBRE	3/8"
CANTIDAD	1 UNIDAD

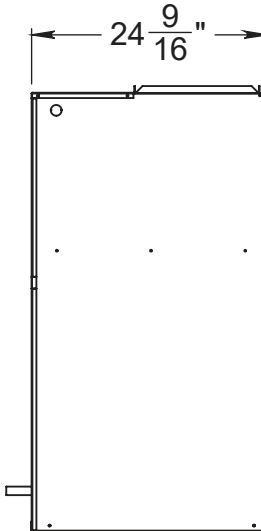
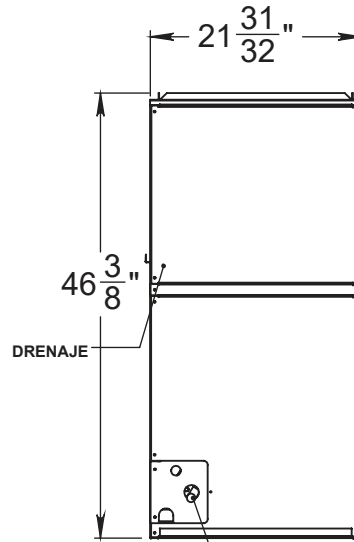
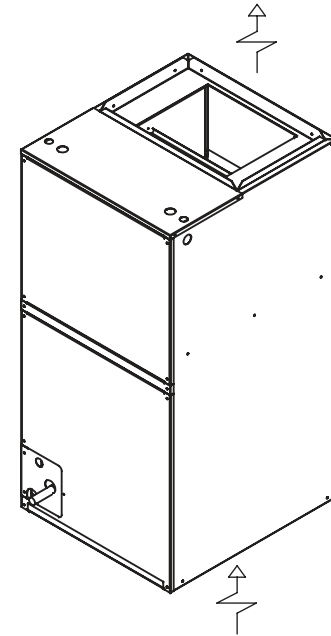
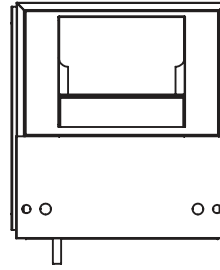
VENTILADOR EVAPORADOR	
TIPO DE VENTILADOR	CENTRÍFUGO ALETAS INCLINADAS HACIA ADELANTE
TAMAÑO/CANT	10" - 10" - B. 0,5" - CLASE I / 1 UND
CAUDAL TOTAL	2000 CFM
CAIDA DE PRESIÓN TOTAL	1,03 IN-WG
CAIDA DE PRESION EXTERNA	0,4765 IN-WG
RPM	1075 RPM
MOTOR/CANT	3/4 HP - 1075 RPM EJE ø 0,5" / 1 UND
TENSIÓN	220V / 1F / 60 Hz
CORRIENTE NOMINAL	4,00A@220V
TIPO DE TRANSMISION	DIRECTA
FRAME	48Y

GABINETE	
MATERIAL	LAMINA GALVANIZADA
PINTURA	AL HORNO ELECTROSTATICA
AISLAMIENTO INTERIOR	POLIETILENO - ESPESOR 1/2" (12mm)

CONEXIONES	
DRENAJE	3/4" NPT
LINEA GAS RETORNO	7/8" LINEA GAS
LINEA LIQUIDO	3/8" LINEA LIQUIDO

PESO 62 Kg

NOTA UNIDAD MANEJADORA MULTIPOSICIÓN



CONEXIONES TUBERIA DE COBRE



REFERENCIA:	UMAX060MR1-000000BN		APROBACIONES	CLIENTE:
DESCRIPCIÓN	UNIDAD MANEJADORA DE AIRE 5 TR		DISEÑO J. De La Cruz	
TENSIÓN: 220V/1Ph/60Hz	REFRIGERANTE: R-410A	FECHA: 17/04/2023	REVISÓ: E. Rivera	PEDIDO: TAG:
			VoBo CLIENTE:	PLANO N° 3636