

# DATOS TÉCNICOS

**REFERENCIA** ESCOV180R2-0000DN  
**DESCRIPCIÓN** UNIDAD CONDENSADORA 15 TR  
**ITEM SIESA** 6460

**FUENTE DE ALIMENTACIÓN** 440V/3Ph/60Hz

**REFRIGERANTE** R-410A

**CAPACIDAD NOMINAL** 15,0TR (180,000BTU/h)  
**ELEVACIÓN SNM** 0 ft  
**No. DE CIRCUITOS REFRIG.** 2 CIRCUITOS

**CONDENSADOR**  
**TIPO** TUBO DE COBRE CON ALETAS DE ALUMINIO  
**AREA** 25,00 ft²  
**No. FILAS/FPI** 2/18  
**DIA. TUBERIA DE COBRE** 3/8"  
**CANTIDAD** 1 UNIDAD

**COMPRESORES**  
**TIPO** SCROLL  
**FUENTE DE ALIMENTACIÓN** 440V/3Ph/60Hz  
**CORRIENTE NOMINAL** RLA: 13,6A  
 LRA: 100A  
**CANTIDAD** 2 UNIDADES

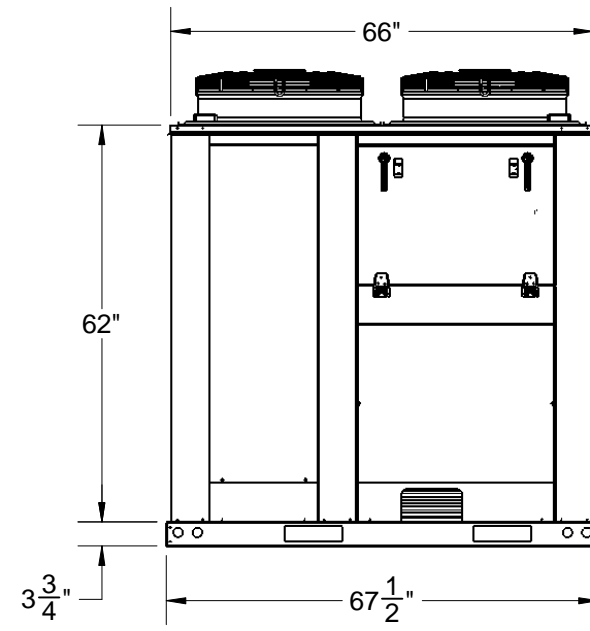
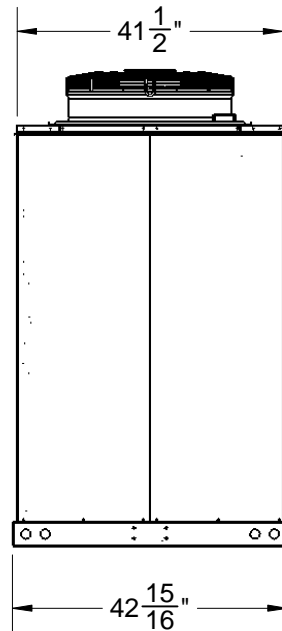
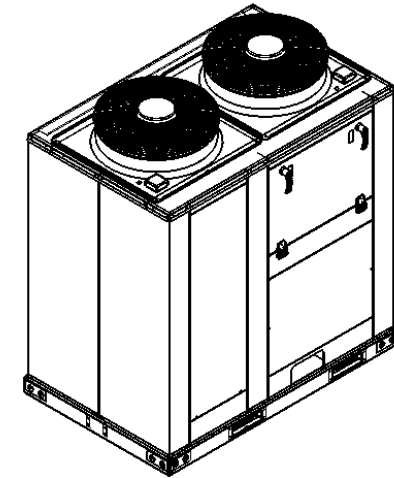
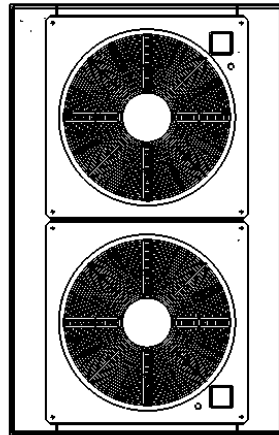
**VENTILADOR CONDENSADOR**  
**TIPO DE VENTILADOR** AXIAL FAN  
**DIA. / ASPA / CANT.** Ø 630 mm / 5 / 2 UND  
**MOTOR / CANT** 0,82KW – 1110 RPM / 2 UND  
**TENSIÓN** 460V/3Ph/60Hz  
**CORRIENTE NOMINAL** 1,32 A  
**TIPO DE TRANSMISIÓN** DIRECTA

**GABINETE**  
**MATERIAL** LÁMINA GALVANIZADA  
**PINTURA** AL HORNO ELECTROSTÁTICA

**CONEXIONES**  
**LINEA GAS RETORNO** 1-1/8"  
**LINEA LIQUIDO** 1/2"

**PESO** 248Kg

**NOTA**



REFERENCIA:	<b>ESCOV180R2-0000DN</b>		APROBACIONES	CLIENTE:
DESCRIPCIÓN	<b>UNIDAD CONDENSADORA 15TR</b>		DISEÑO J. Arguello	PEDIDO:
TENSIÓN: <b>440V/3Ph/60Hz</b>	REFRIGERANTE: <b>R-410A</b>	FECHA: <b>20/12/2022</b>	REVISÓ: E. Rivera	TAG:
			VoBo CLIENTE:	PLANO N° <b>3431</b>